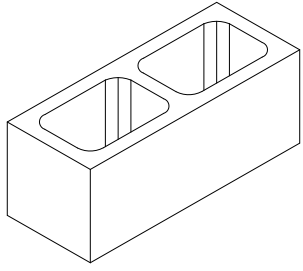


TAMPONAMENTO

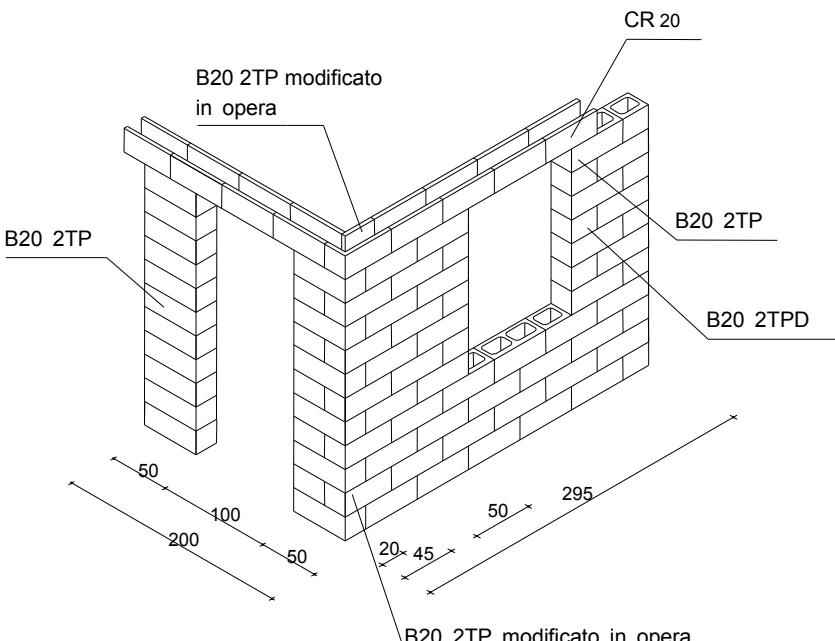
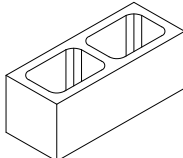
FACCIA VISTA - INTONACO

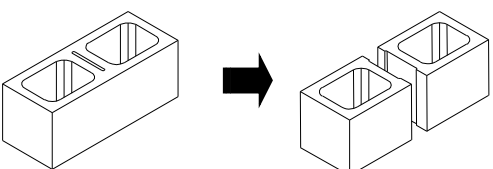
"Forati" - Muri non portanti

		DATI GEOMETRICI e COMMERCIALI degli elementi componibili						
	L x W x H (mm)		B20-2F		-		CR20	
	Dimensioni di fabbricazione (nominali)	mm	492 x 195 x 192		-		492 x 195 x 192	
	Dimensioni di coordinazione (modulari)	mm	500 x 200 x 200		-		500 x 200 x 200	
	Tolleranze	mm	Intonaco : L, W, H = +3 / -5, F.Vista : L, W = +1 / -3 H = ± 2					
	Foratura (a metà altezza)		53 %		-		-	
	Spessore minimo cartelle esterne	mm	30 mm		-		30 mm	
			Argilla	Cem.	Argil	Cem.	Argilla	Cem.
Pezzi / imballo	-- (%)	-- %	-- %	-	-	100 %	100 %	
	2TP (2 teste piane) (%)	80 %	80 %	-	-	-	-	
	2TPD (2 teste piane divisibile)	20 %	20 %	-	-	-	-	
	Totale (nr)	50	60	-	-	50	60	

SCHEMA DI COMPONIBILITA'

PEZZI compresi nell'imballo

	<p>2TP (2 teste piane)</p> 

	<p>2TPD (2 teste piane divisibile)</p> 

DATI TECNICI del blocco normale (categoria 2, sistema di attestazione della conformità 4, come EN 771-3:2015 punto 5.5.1.1 e NTC 2018 punto 11.10.1)

Caratteristiche previste dalla norma UNI EN 771-3:2015 (marcatura CE)		Unità di misura	FACCIA VISTA		INTONACO	
			Argilla	Cemento	Argilla	Cemento
EI (resistenza al fuoco)	El senza intonaco	minuti	90	90	90	90
	El con intonaco cementizio da 1,0 cm	minuti	-	-	-	-
	El con intonaco cementizio da 1,5 cm	minuti	-	-	-	-
	El con intonaco protettivo da 1,0 cm	minuti	-	-	-	180
Masse medie	Peso del blocco (valore indicativo)	Kg	14	19	14	19
	Massa volumica a secco lorda (del blocco, ± 10 %)	Kg/m ³	760	1031	760	1031
	Massa volumica a secco netta (del cls, ± 10 %)	Kg/m ³	1500	2200	1500	2200
Potere Fonoisolante (con malta verticale e orizzontale)		dB	49	52	-	> 52 (come FV)
Dati Termici (EN 1745)	Trasmittanza termica parete K (solo blocco)	W/m ² K	2.0380 (2.0252)	2.5377 (2.5535)	1.8339 (2.0252)	2.2287 (2.5535)
	Conduttanza termica parete C	W/m ² K	3.1185	4.4633	2.6647	3.5882
	Cond.term.equ.media secca λ _{eq} (solo blocco)	W/m K	0.6081 (0.6023)	0.8703 (0.8799)	0.5995 (0.6023)	0.8074 (0.8799)
	Coeff.diffusione vapor acqueo (μ)		5/15	30/100	5/15	30/100
	Assorbimento per capillarità	g/m ² s	< 1,8	< 1,4	-	-
	Spostamenti dovuti all'umidità	mm/m	< 0,80	< 0,80	< 0,80	< 0,80
Resistenza a compressione media		N/mm ²	4,0	6,0	3,5	6,0
NOTE :	Dimensioni di coordinazione : dimensioni del blocco + tolleranze + spessore dei giunti. REI / EI : i valori si riferiscono a prove di laboratorio o alle tabelle di DM 16/02/07 e circ. Min.Int. nr.1968 del 15/02/08). K e C : calcolati con giunti in malta cementizia. K e C pareti intonacate : con intonaco cementizio di 1,5 cm sulle due facce.					Revisione : B20-2F - rev 03 09 2019 Motivo : trasmittanza