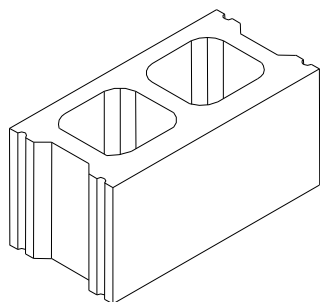
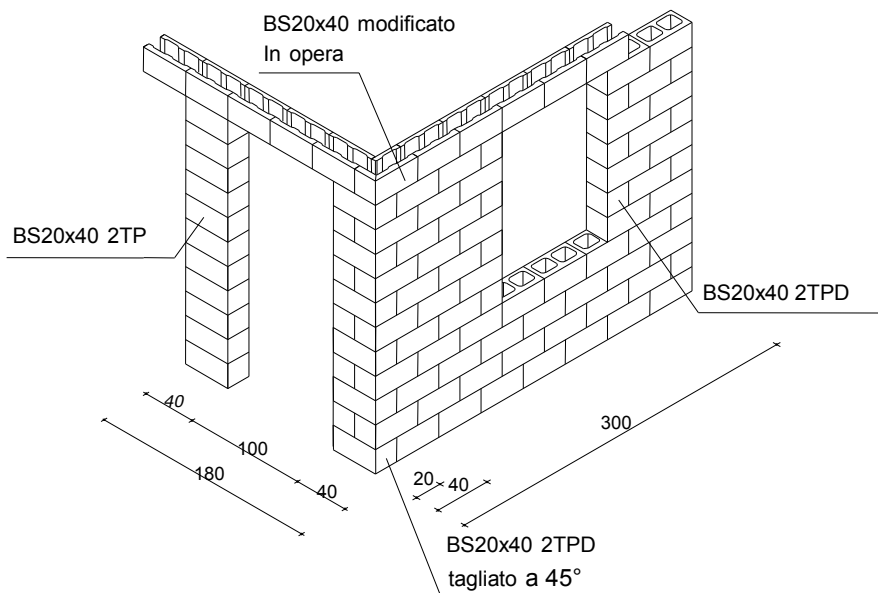


DATI GEOMETRICI e COMMERCIALI degli elementi componibili



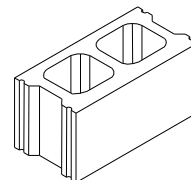
L x W x H (mm)		BS20x40		-	-		
			-	-	-		
Dimensioni di fabbricazione (nominali)	mm	390 x 195 x 192	-	-	-		
Dimensioni di coordinazione (modulari)	mm	400 x 200 x 200	-	-	-		
Tolleranze	mm	L = +1 / -3, W = non definibile, H = ± 2					
Foratura		48 %	-	-	-		
Spessore minimo cartelle esterne	mm	28 mm	-	-	-		
Pezzi / imballo	Normali (%)	-	50 %	-	-	-	
	2TP (2 teste piane) (%)	-	33 %	-	-	-	
	2TPD (2 teste piane divisibile)	-	17 %	-	-	-	
	Totale (nr)	-	50	-	-	-	
			Argilla	Cem.	Argilla	Cem.	Argilla

SCHEMA DI COMPONIBILITA'

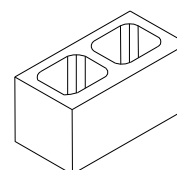


PEZZI compresi nell'imballo

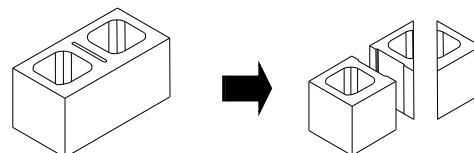
Normali



2TP (2 teste piane)



2TPD (2 teste piane divisibile)



DATI TECNICI del blocco normale (categoria 2, sistema di attestazione della conformità 4, come EN 771-3:2015 punto 5.5.1.1 e NTC 2018 punto 11.10.1)

Caratteristiche previste dalla norma UNI EN 771-3:2015 (marcatura CE)		Unità di misura	FACCIA VISTA		INTONACO	
			Argilla	Cemento	Argilla	Cemento
EI (resistenza al fuoco)		minuti	-	90 (Tab.)	-	-
Masse medie	Peso del blocco (valore indicativo)	Kg	-	20	-	-
	Massa volumica a secco lorda (del blocco, ± 10 %)	Kg/m ³	-	1370	-	-
	Massa volumica a secco netta (del cls, ± 10 %)	Kg/m ³	-	2200	-	-
Potere Fonoisolante		dB	-	-	-	-
Dati Igro Termici (EN 1745)	K (trasmissione termica parete)	W/m ² K	-	2.5023	-	-
	C (conduttanza termica parete)	W/m ² K	-	4.3547	-	-
	Conduc.term.equival.media secca λ _{eq}	W/m K	-	0.8492	-	-
	Coeff.diffusione vapor acqueo (μ)		-	30/100	-	-
	Assorbimento per capillarità	g/m ² s	-	< 1,4	-	-
	Spostamenti dovuti all'umidità	mm/m	-	< 0,80	-	-
Resistenza a compressione media		N/mm ²	-	5,0	-	-
NOTE :	Dimensioni di coordinazione : dimensioni del blocco + tolleranze + spessore dei giunti. REI / EI : i valori si riferiscono a prove di laboratorio o alle tabelle di DM 16/02/07 e circ. Min.Int. nr.1968 del 15/02/08). K e C : calcolati con giunti in malta cementizia.					Revisione : BS20x40 - rev 04 09 2019 Motivo : trasmittanza