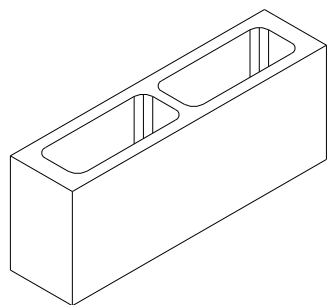


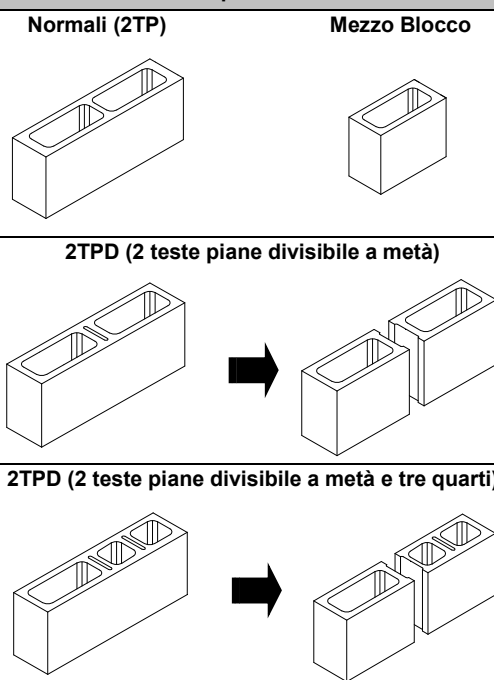
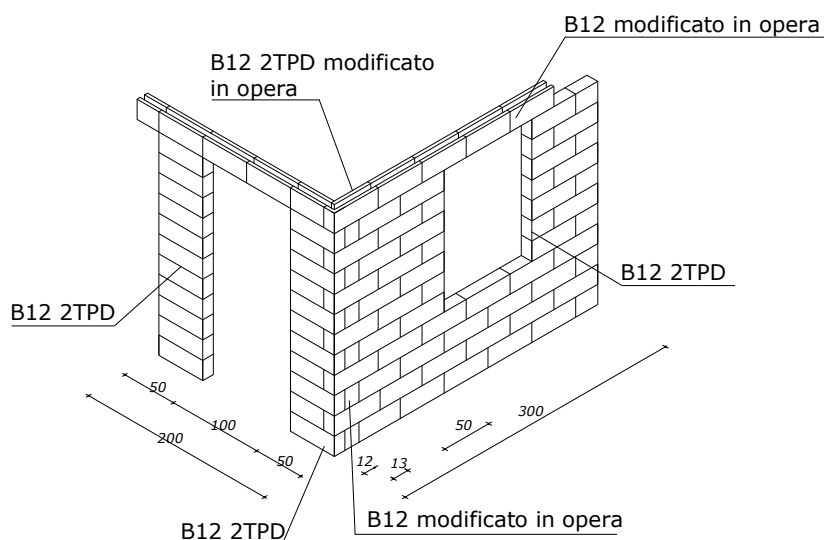
DATI GEOMETRICI e COMMERCIALI degli elementi componibili



L x W x H (mm)		B12	-	-	-	-
			-	-	-	-
Dimensioni di fabbricazione (nominali)	mm	492 x 120 x 192	-	-	-	-
Dimensioni di coordinazione (modulari)	mm	500 x 120 x 200	-	-	-	-
Tolleranze	mm	Intonaco : L, W, H = +3 / -5, F.Vista : L, W = +1 / -3 H = ± 2				
Foratura		42 %	-	-	-	-
Spessore minimo cartelle esterne	mm	28 mm	-	-	-	-
Pezzi / imballo	Normali (2TP) (%)	81,2 %	81,2 %	-	-	-
	Coppie di Mezzi Blocchi (%)	6,2 %	6,2 %	-	-	-
	2TPD (divis. 1/2 e 1/2 +3/4) (%)	6,3+6,3 %	6,3+6,3 %	-	-	-
	Totale (nr)	96	80	-	-	-

SCHEMA DI COMPONIBILITA'

PEZZI compresi nell'imballo



DATI TECNICI del blocco normale (categoria 2, sistema di attestazione della conformità 4, come EN 771-3:2015 punto 5.5.1.1 e NTC 2018 punto 11.10.1)

Caratteristiche previste dalla norma UNI EN 771-3:2015 (marcatura CE)		Unità di misura	FACCIA VISTA		INTONACO	
			Argilla	Cemento	Argilla	Cemento
EI (resistenza al fuoco)	El senza intonaco	minuti	90 (Lab.)	60 (Lab.)	60 (Tab.)	60 (Estensione)
	El con intonaco cementizio da 1,0 cm	minuti	-	-	-	-
	El con intonaco cementizio da 1,5 cm	minuti	-	-	-	-
	El con intonaco protettivo da 1,0 cm	minuti	-	-	-	-
Masse medie	Peso del blocco (valore indicativo)	Kg	10,6	15	10,6	15
	Massa volumica a secco lorda (del blocco, ± 10 %)	Kg/m ³	935	1323	935	1323
	Massa volumica a secco netta (del cls, ± 10 %)	Kg/m ³	1500	2200	1500	2200
Potere Fonoisolante		dB	-	-	-	-
Dati Igro Termici (EN 1745)	Trasmittanza termica parete K (solo blocco)	W/m ² K	2.2201 (2.2176)	2.7479 (2.7722)	1.9803 (2.2176)	2.3884 (2.7722)
	Conduttanza termica parete C	W/m ² K	3.5658	5.1568	2.9852	4.0212
	Cond.term.equ.media secca λ_{eq} (solo blocco)	W/m K	0.4279 (0.4271)	0.6188 (0.6292)	0.4478 (0.4271)	0.6032 (0.6292)
	Coeff.diffusione vapor acqueo (μ)		5/15	30/100	5/15	30/100
	Assorbimento per capillarità	g/m ² s	< 1,8	< 1,4	-	-
	Spostamenti dovuti all'umidità	mm/m	< 0,80	< 0,80	< 0,80	< 0,80
Resistenza a compressione media		N/mm ²	4,0	5,0	3,5	5,0

NOTE : **Dimensioni di coordinazione** : dimensioni del blocco + tolleranze + spessore dei giunti.
REI / EI : i valori si riferiscono a prove di laboratorio o alle tabelle di DM 16/02/07 e circ. Min.Int. nr.1968 del 15/02/08).
K e C : calcolati con giunti in malta cementizia. **K e C pareti intonacate** : con intonaco cementizio di 1,5 cm sulle due facce.

Rev : B12-2F - rev 03 09 2019
 Motivo : ass. trasmittanza